

Rubbol XD High Gloss nader bekeken

X-treem duurzame hoogglanslak voor buiten op basis van revolutionaire StAR-technologie

In de gebruikelijke luchtdrogende, oplosmiddelhoudende lakken voor buitentoepassing worden alkydharsen als bindmiddel toegepast. Alkydhars is een verzamelnaam voor een grote groep zeer complexe verbindingen, die uit een aantal basisgrondstoffen worden samengesteld, namelijk meerwaardige zuren (bijv. ftaalzuur), meerwaardige alcoholen (bijv. glycerol, pentaërythritol) en onverzadigde vetzuren.

De aanwezigheid van meerwaardige zuren en alcoholen in de alkydhars verleent de uiteindelijke verffilm in gedroogde toestand zijn hardheid, sterkte en glansbehoud. Terwijl de aanwezigheid van onverzadigde vetzuren, lange ketens van koolstofatomen, zorgt voor de elasticiteit van de uiteindelijke verffilm.

Wat wil het woord "onverzadigd" nu zeggen? Het betekent dat deze stoffen op sommige plaatsen nog reactief zijn, in die zin dat ze onder invloed van de zuurstof uit de lucht als het ware "aan elkaar geknoopt" worden. Dat is te merken aan de droging en doorharding van de verffilm. Deze vetzuren, die dus hard nodig zijn om de lak droging en doorharding te geven, worden daarom ook wel drogende vetzuren of oliën genoemd. Zij worden gewonnen uit verschillende, meestal plantaardige bronnen zoals lijnzaad, sojabonen en houtpulp. Vanwege de talloze combinatiemogelijkheden van deze drie basisgrondstoffen zijn er oneindig veel verschillende typen alkydhars te maken. De keuze voor de als bindmiddel gebruikte alkydhars is bepalend voor de eigenschappen en uiteraard de kwaliteit van de lak. Sikkens maakt hiervan dankbaar gebruik en heeft innovatieve alkydharsen ontwikkeld die de basis vormen voor extreem duurzame hoogglanslakken als in het verleden Rubbol SB en nu ook Rubbol XD High Gloss.

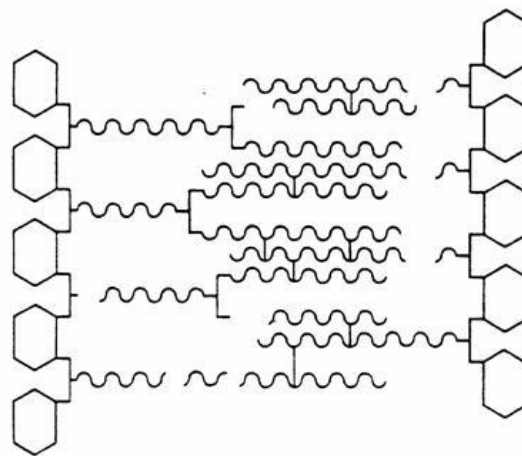
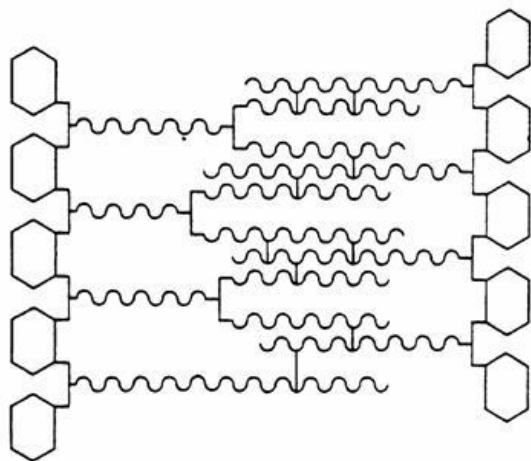
1. WAAROM DUURZAME LAKKEN?

In principe degradeert elke substantie op langere termijn onder invloed van weersomstandigheden, in het bijzonder door het ultraviolette licht van de zon, de zogenaamde UV-stralen. Het ultraviolette deel van het zonlicht is "harder" dan de overige zonnestrallen. We hoeven maar te denken aan verbranding van de huid wanneer die onbeschermd aan fel zonlicht wordt blootgesteld. Deze "hardheid" wil zeggen dat dit gedeelte van het zonlicht energierijker is dan de overige zonnestrallen. Deze UV-stralen "bestoken" alles wat op hun weg komt meedogenloos. Dat betekent dat bijna alle chemische stoffen die blootgesteld worden aan zonlicht op den duur beschadigd worden. Voor een verffilm is het gevolg van de UV-blootstelling dat na verloop van tijd het bindmiddelnetwerk, dat na droging onder invloed van luchtzuurstof gevormd is, plaatselijk "door midden gehakt" wordt; hierdoor verliest de verffilm glans. Het oppervlak wordt ruwer. Bovendien gaat de verflaag krijten door vermindering van het bindend vermogen. Niet elke chemische stof is even gevoelig voor deze constante bedreiging door zonlicht. Edele metalen en mineralen (bijvoorbeeld kwarts) zullen veel langer glanzend blijven dan eenvoudige plastics of olieverffilmen. Zelfs de beste lak zal uiteindelijk zijn glans verliezen en gaan krijten, omdat de vetzuren gevoeliger zijn voor ultraviolet licht dan de overige bestanddelen van het alkydhars bindmiddel. Op de bijgaande tekeningen is dit proces schematisch uitgebeeld. Voor de ontwikkeling van een extreem duurzame lak is het dus essentieel om een gedeelte van de vetzuren uit de alkydhars te vervangen door chemische verbindingen die veel beter bestand zijn tegen aantasting door UV-stralen.

Alkydhars

Niet aangetast

Aangetast door UV-straling



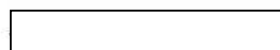
ftaalzuur



meerwaardige alcoholen



vetzuren



In het verleden zijn we er al in geslaagd de duurzaamheid t.o.v. een standaard alkydhars aanzienlijk te verbeteren met de ontwikkeling van Sikkens Rubbol SB, een extra duurzame hoogglanslak op basis van gesilicioneerde alkydhars. De extra duurzaamheid van Rubbol SB wordt verkregen door inbouw van polysiloxanen in het bindmiddel. Chemisch gezien zijn de polysiloxanen familie van de grote groep silicaten, verbindingen van voornamelijk silicium en zuurstof, zoals kwarts en glas, waarmee ze hun grote bestandheid tegen degradatie door UV-stralen gemeen hebben.

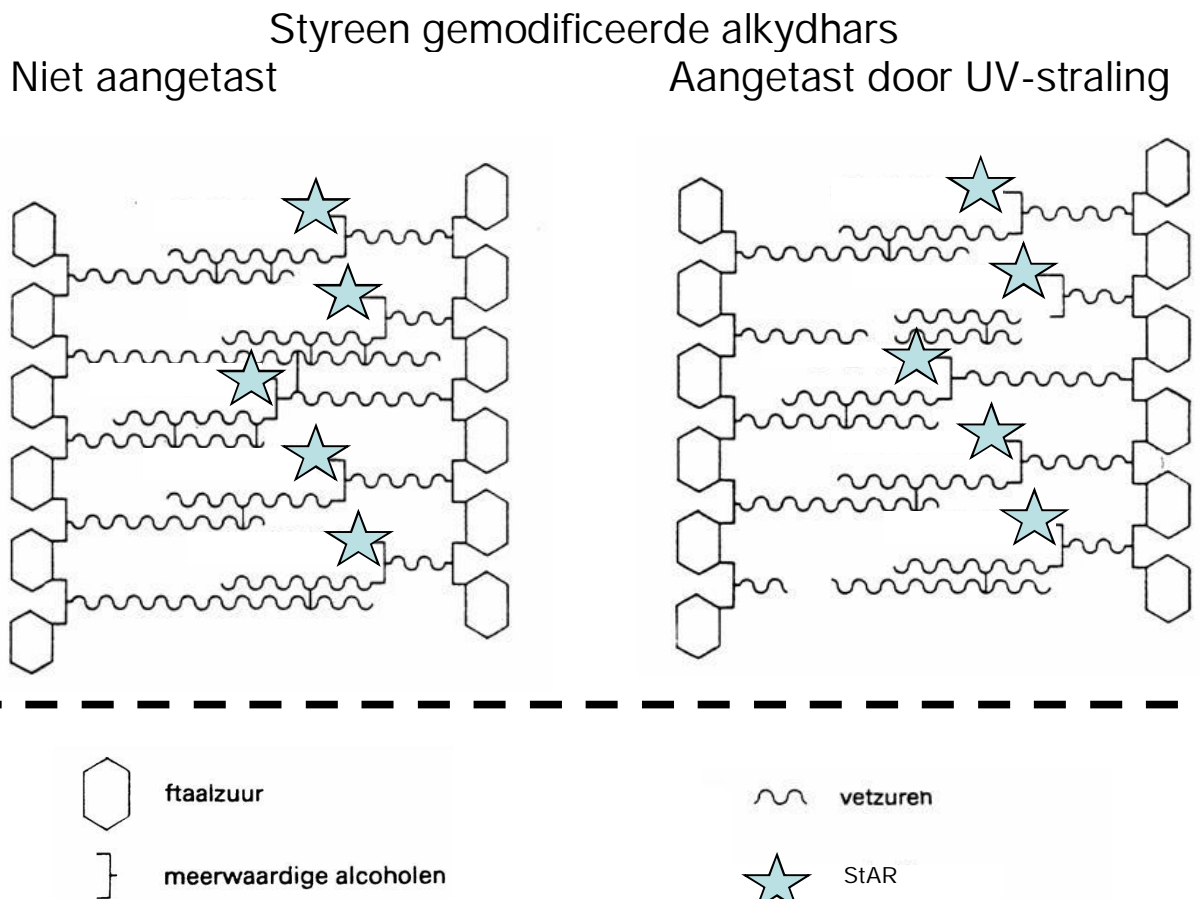
2. RUBBOL XD HIGH GLOSS: DE OVERTREFFENDE TRAP VAN INNOVATIE

De markt en de overheid stellen steeds hogere eisen aan schilderwerk. Qua efficiëntie, onderhoud, duurzaamheid en milieu, maar ook technologisch, economisch en esthetisch. De uitgangspunten bij de ontwikkeling van Rubbol XD High Gloss waren daarom zeer ambitieus: een hoogglanslak voor buiten die slechts één keer in de acht tot tien jaar groot onderhoud vraagt; een lak met een prachtige glans die echt véél langer behouden blijft; een verf met een dusdanig laag oplosmiddelgehalte dat ruimschoots voldaan wordt aan de EU-regelgeving die in 2010 ingaat.

Al in 1993 startte Sikkens daarom een intensief onderzoek dat in 2002 leidde tot de compleet nieuwe StAR-technologie die de basis vormt voor Sikkens Rubbol XD High Gloss. De afkorting StAR staat voor Styrene Acrylic Reinforced. Het komt er op neer dat een aantal zijgroepen van de basis alkydhars voorzien zijn van een chemisch verankerde styreenacrylaat co-polymeer. De geacryleerde alkydhars, verkregen door deze modificatie, geeft een verffilm die veel minder gevoelig is voor afbraak door weersomstandigheden, zoals UV-straling, water en lucht. Naast het zeer goede glansbehoud heeft de verffilm ook een grote krijtresistentie, wat een extra uitvloeisel is van de al aangestipte bestandheid tegen UV-straling. Kort gezegd komt het er op neer dat het moleculennetwerk waaruit de verffilm chemisch gezien is opgebouwd, gedurende een veel langere periode een gesloten geheel vormt, waardoor de glans behouden blijft en er minder pigmentdeeltjes loslaten.

Hoe zit dat dan met de aanwezigheid van styreen in Rubbol XD High Gloss? Styreen is immers gecategoriseerd als vluchtige organische stof (VOS) en staat genoemd op de US EPA lijst van gevaarlijke luchtverontreinigingen.

Rubbol XD High Gloss levert geen gevaar voor de gezondheid op, omdat er geen styreen als zodanig in verwerkt is. De mogelijke problemen met styreen komen voor bij vrije styreenmonomeren. In de StAR hars zit geen zogenaamd "vrij styreen". In Rubbol XD High Gloss is het styreen meegepolymeriseerd met het bindmiddel en is ongevaarlijk. Je zou het kunnen vergelijken met polystyreen (bolletjes verpakkingsschuim), dat iedereen wel kent. Ook daar is niets mee aan de hand. Kortom, de schilder zal bij gebruik van Rubbol XD High Gloss niet worden blootgesteld aan styreen en hoeft niets te vrezen.



De afkorting StAR, die staat voor Styrene Acrylic Reinforced, doet zeker ook recht aan de bijzondere, 'star-performing' eigenschappen van dit compleet nieuwe alkydbindmiddel. Op basis van deze StAR alkydhars heeft Sikkens een unieke hoogglans lak ontwikkeld die alle huidige producten in prestaties overtreft. Door de unieke bindmiddelcombinatie is Rubbol XD High Gloss de nieuwe standaard voor buitenduurzaamheid. De belangrijkste eigenschappen van dit product zijn:

- 30% duurzamer dan de huidige topproducten.
- Zeer hoge aanvangsglans.
- Tot 40% beter glansbehoud.
- Prettige verwerking.
- Overschilderen na 8-10 jaar.
- Tot wel 10 jaar garantie*.

*informeer bij uw Sikkens Accountmanager naar de voorwaarden.

3. WAT BETEKENT DIT NU VOOR DE PRAKTIJK?

Rubbol XD High Gloss is maar liefst 30 procent duurzamer dan alle andere topproducten die op dit moment verkrijgbaar zijn. De zeer hoge en bolle glans zorgt voor een buitengewoon schitterend resultaat. Uw onderhoudscyclus beslaat voortaan geen 5 à 6 jaar, maar 8 tot 10 jaar. Het kleurbehoud van Rubbol XD High Gloss is ongeëvenaard. Door de unieke bindmiddelcombinatie is Rubbol XD High Gloss de nieuwe standaard voor buitenduurzaamheid; een product met een zeer hoge en bolle aanvangsglans, uitmuntend glans- en kleurbehoud en zeer goed bestand tegen krijten. Het verbeterde glansbehoud en ongeëvenaarde kleurbehoud zijn niet te onderschatten winstpunten, vooral bij toepassing in planmatige onderhoudsschema's. Hierdoor worden immers glansverschillen na een bijwerkbeurt tot een minimum beperkt, wat een belangrijke bijdrage is aan een verzorgd aanzien van het schilderwerk gedurende de totale onderhoudsperiode. Zoals u van Sikkens gewend bent, laat het product zich uiteraard prettig verwerken.

Laten we, bij al deze technische hoogstandjes, niet uit het oog verliezen waar het in feite om gaat: een duidelijke besparing op de voortdurend stijgende kosten van verfonderhoud. Rubbol XD High Gloss levert, naar onze overtuiging, een belangrijke bijdrage aan doelmatig verfonderhoud.

Akzo Nobel Decorative Coatings B.V. Postbus 3, 2170 BA Sassenheim, Nederland. Afdeling Technical Support, Tel.: 071-3083400, Internet: www.sikkens.nl.

De doeltreffendheid van onze systemen berust op jarenlange praktijkervaring en laboratoriumresearch. Wij staan ervoor in, dat de kwaliteit van het volgens onze systemen vervaardigde werk voldoet aan de eigenschappen die Akzo Nobel Decorative Coatings B.V. heeft toegezegd, mits de onzerzijds gegeven voorschriften strikt zijn opgevolgd en het werk is uitgevoerd naar de eisen van goed vakmanschap. Wij wijzen iedere aansprakelijkheid af, indien het eindresultaat ongunstig is beïnvloed door factoren waarop wij geen controle hebben. De afnemer dient met de hem normaal ten dienste staande middelen te controleren of de geleverde producten geschikt zijn voor de beoogde toepassing. Bij het verschijnen van een nieuwe uitgave verliest dit technisch documentatieblad zijn geldigheid.